

EJOT CORREMAKS® **self-tapping screw JZ1-6.3**

Fastening profiled steel sheet to steel substructure
in highly corrosive environments

Self-tapping screws JA1 / JZ1

A5 stainless steel



EJOT CORREMAKS® self-tapping screw JZ1-6.3

Ø [mm]	Length [mm]	Clamp thickness [mm]	PU	Price/100 [EUR]	Order description	Article number
Sealing washer E16, Ø 16 mm						
6.3	22	0 - 7	500		JZ1-6.3x22-E16	3 111 211 319
6.3	54	0 - 39	200		JZ1-6.3x54-E16	3 111 511 319
6.3	70	3 - 55	200		JZ1-6.3x70-E16	3 111 711 319
6.3	125	58 - 110	150		JZ1-6.3x125-E16	3 112 411 319

Application Range

- Fastening profiled steel sheet to steel sub-structure in highly corrosive environments

Properties

- A5 stainless steel – 1.4529
- Stainless steel sealing washer
- Pre-assembled sealing washer
- Highest corrosion protection class

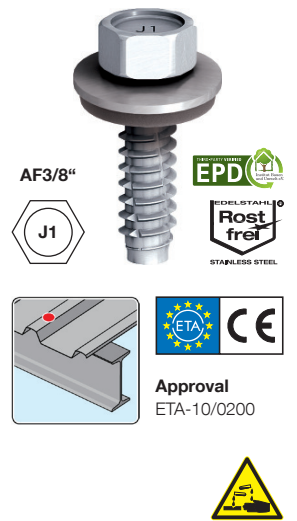
Technical Data

Drive	Hexagon AF 3/8"
-------	-----------------

WWW.AUSSCHREIBEN.DE

Minimum tensile strength	
Ø mm	kN
6.3	13.0

Minimum shear strength	
Ø mm	kN
6.3	10.0



Cross reference

Accessories
Metal screwdriver SCS 6.3
Drill hole chart

Note

See relevant annexes of European technical approvals at the following pages.

Please download complete European technical approvals at our website:

www.ejot.es

Materials
Fastener: stainless steel (1.4529) - EN 10088
Washer: stainless steel (1.4301) - EN 10088
Component I: S280GD, S320GD or S350GD - EN 10346
Component II: S235 - EN 10025-1
S280GD, S320GD or S350GD - EN 10346

Predrill diameter see table below

Timber substructures
no performance determined

Typ JB

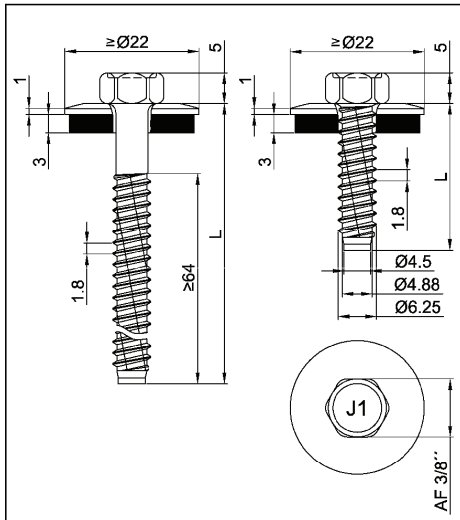
$t_{N,II}$ [mm]	1,25	1,50	2,00	3,00	4,00	6,00	$\geq 7,00$	—
d_{pd} [mm]	$\varnothing 5,0$			$\varnothing 5,3$		$\varnothing 5,5$	$\varnothing 5,7$	—
$M_{t,nom}$	5 Nm							—
$V_{R,k}$ [kN] for $t_{N,II}$ [mm]	0,50	—	—	—	—	—	—	—
	0,55	—	—	—	—	—	—	—
	0,63	2,50 ac	2,70 ac	2,90 abcd	3,00 abcd	3,10 abcd	3,10 abcd	3,10 abcd
	0,75	2,60 ac	3,10 ac	3,30 abcd	3,60 abcd	3,70 abcd	3,70 abcd	3,70 abcd
	0,88	2,80 ac	3,20 ac	3,80 ac	4,10 abcd	4,30 abcd	4,40 abcd	4,40 abcd
	1,00	3,20 ac	3,60 ac	4,10 ac	4,80 ac	4,90 ac	5,10 ac	5,10 ac
	1,13	3,40 ac	4,00 ac	4,60 ac	5,40 ac	5,60 ac	5,80 ac	5,80 ac
	1,25	3,60 ac	4,20 ac	5,00 ac	6,10 ac	6,30 ac	6,50 ac	6,50 ac
	1,50	3,70 ac	4,40 ac	5,70 ac	6,80 ac	7,10 ac	7,30 ac	7,30 ac
	1,75	3,70 ac	4,70 ac	6,20 ac	7,60 ac	7,70 ac	8,10 ac	8,10 ac
	2,00	5,00 —	6,50 —	8,80 —	10,3 —	10,6 —	11,3 —	11,3 —
$N_{R,k}$ [kN] for $t_{N,II}$ [mm]	0,50	0,97 ac	1,35 ac	1,51 abcd	1,51 abcd	1,51 abcd	1,51 abcd	1,51 abcd
	0,55	1,23 ac	1,71 ac	1,91 abcd	1,91 abcd	1,91 abcd	1,91 abcd	1,91 abcd
	0,63	1,80 ac	2,50 ac	2,80 abcd	2,80 abcd	2,80 abcd	2,80 abcd	2,80 abcd
	0,75	2,00 ac	2,60 ac	3,10 abcd	3,60 abcd	3,60 abcd	3,60 abcd	3,60 abcd
	0,88	2,00 ac	2,70 ac	3,30 ac	3,80 abcd	3,80 abcd	3,80 abcd	3,80 abcd
	1,00	2,00 ac	2,70 ac	3,40 ac	4,00 ac	4,00 ac	4,00 ac	4,00 ac
	1,13	2,00 ac	2,70 ac	3,60 ac	4,40 ac	4,40 ac	4,40 ac	4,40 ac
	1,25	2,00 ac	2,70 ac	3,60 ac	4,80 ac	4,90 ac	4,90 ac	4,90 ac
	1,50	2,00 ac	2,70 ac	3,60 ac	5,60 ac	5,90 ac	5,90 ac	5,90 ac
	1,75	2,00 ac	2,70 ac	3,60 ac	5,80 ac	6,90 ac	7,10 ac	7,10 ac
	2,00	2,00 —	2,70 —	3,60 —	6,00 —	7,30 —	7,60 —	7,60 —

JZ1 - 6,3 x L for components II with $t_{II} \geq 1,25$ mm
JB1 - 6,3 x L for components II with $t_{II} \leq 2,00$ mm

Self tapping screw

JZ1-6,3 x L
JB1-6,3 x L
with hexagon head and sealing washer $\geq \varnothing 16$ mm

Annex 72



Materials

Fastener: stainless steel (1.4529) - EN 10088
 Washer: stainless steel (1.4301) - EN 10088
 Component I: S280GD, S320GD or S350GD - EN 10346
 Component II: S235 - EN 10025-1
 S280GD, S320GD or S350GD - EN 10346

Predrill diameter see table below

Timber substructures
no performance determined

$t_{N,II}$ [mm]	1,50	2,00	3,00	4,00	5,00	6,00	$\geq 7,00$	—
d_{pd} [mm]	—			$\varnothing 5,3$		$\varnothing 5,5$	$\varnothing 5,7$	—
$M_{t,nom}$	—			5 Nm				—
$V_{R,k}$ [kN] for $t_{N,I}$ [mm]	0,50	—	—	—	—	—	—	—
	0,55	—	—	—	—	—	—	—
	0,63	—	—	—	3,40 abcd	3,40 abcd	3,40 abcd	3,40 abcd
	0,75	—	—	—	4,20 ac	4,20 ac	4,20 ac	4,20 ac
	0,88	—	—	—	4,70 ac	4,70 ac	4,70 ac	4,70 ac
	1,00	—	—	—	5,00 ac	5,00 ac	5,10 ac	5,10 ac
	1,13	—	—	—	5,60 ac	5,60 ac	5,80 ac	5,80 ac
	1,25	—	—	—	6,30 —	6,40 —	6,50 ac	6,50 ac
	1,50	—	—	—	7,10 —	7,20 —	7,30 —	7,30 —
	1,75	—	—	—	7,70 —	7,90 —	8,10 —	8,10 —
2,00	—	—	—	7,70 —	7,90 —	8,10 —	8,10 —	
$N_{R,k}$ [kN] for $t_{N,I}$ [mm]	0,50	—	—	1,67 abcd	1,67 abcd	1,67 abcd	1,67 abcd	—
	0,55	—	—	2,11 abcd	2,11 abcd	2,11 abcd	2,11 abcd	—
	0,63	—	—	3,10 abcd	3,10 abcd	3,10 abcd	3,10 abcd	—
	0,75	—	—	4,00 ac	4,00 ac	4,00 ac	4,00 ac	—
	0,88	—	—	4,40 ac	4,40 ac	4,40 ac	4,40 ac	—
	1,00	—	—	4,60 ac	4,60 ac	4,60 ac	4,60 ac	—
	1,13	—	—	5,10 ac	5,10 ac	5,10 ac	5,10 ac	—
	1,25	—	—	5,10 —	5,10 —	5,10 ac	5,10 ac	—
	1,50	—	—	5,90 —	5,90 —	5,90 —	5,90 —	—
	1,75	—	—	6,90 —	6,90 —	7,10 —	7,10 —	—
2,00	—	—	8,80 —	11,6 —	13,4 —	13,4 —	—	

Self tapping screw	Annex 73
JZ1-6,3 x L with hexagon head and sealing washer $\geq \varnothing 22$ mm	