

EJOT CRONIMAKS® **self-tapping screw JZ7-6.3**

Fastening profiled steel sheet and sandwich panel
to high-strength steel and aluminium substrate

www.ejot.es

EJOT®

Self-tapping screws JZ7

A2 stainless steel



EJOT CRONIMAKS® self-tapping screw JZ7-6.3

Ø [mm]	Length [mm]	Clamp thickness [mm]	PU	Price/100 [EUR]	Order description	Article number
Sealing washer E16, Ø 16 mm						
6.3	22	0 - 15	500		JZ7-6.3x22-E16	3 290 211 711
6.3	65	0 - 56	250		JZ7-6.3x65-E16	3 290 611 711
6.3	85	23 - 78	200		JZ7-6.3x85-E16	3 290 811 711
6.3	105	33 - 98	200		JZ7-6.3x105-E16	3 291 011 711
6.3	125	58 - 118	150		JZ7-6.3x125-E16	3 291 211 711
6.3	145	83 - 138	100		JZ7-6.3x145-E16	3 291 411 711
6.3	165	98 - 158	100		JZ7-6.3x165-E16	3 291 611 711
6.3	185	108 - 178	100		JZ7-6.3x185-E16	3 291 811 711
Sealing washer E22, Ø 22 mm						
6.3	22	0 - 15	500		JZ7-6.3x22-E22	3 290 213 711
6.3	65	0 - 56	200		JZ7-6.3x65-E22	3 290 613 711
6.3	85	23 - 78	150		JZ7-6.3x85-E22	3 290 813 711
6.3	105	33 - 98	100		JZ7-6.3x105-E22	3 291 013 711
6.3	125	58 - 118	100		JZ7-6.3x125-E22	3 291 213 711
6.3	145	83 - 138	100		JZ7-6.3x145-E22	3 291 413 711
6.3	165	98 - 158	100		JZ7-6.3x165-E22	3 291 613 711
6.3	185	108 - 178	100		JZ7-6.3x185-E22	3 291 813 711

Application Range

- Fastening profiled steel sheet and sandwich panel to steel substrate up to S 355 (St 52)
- Fastening profiled steel sheet and sandwich panel to stainless steel substrate (up to Rm = 700 N/mm²)

Properties

- Approved A2 stainless steel screw for high-strength steel substructures
- Stainless steel sealing washer
- Pre-assembled sealing washer

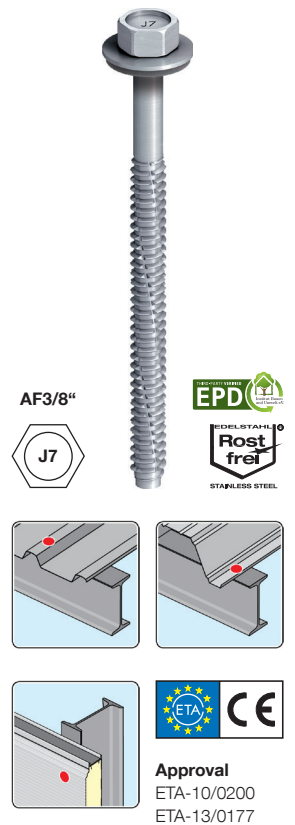
Technical Data

Drive	Hexagon AF 3/8"
-------	-----------------

WWW.AUSSCHREIBEN.DE

Minimum tensile strength	
Ø mm	kN
6.3	13.0

Minimum shear strength	
Ø mm	kN
6.3	10.0



Cross reference

Accessories
ORKAN storm washers
Metal screwdriver SCS 6.3
Drill hole chart

Note

See relevant annexes of European technical approvals at the following pages.

Please download complete European technical approvals at our website:

www.ejot.es

Materials

Fastener: stainless steel CRONIMAKS®
similar to stainless steel (1.4301) - EN 10088

Washer: stainless steel (1.4301) - EN 10088

Component I: S280GD, S320GD or S350GD - EN 10346

Component II: S235, S275 or S355 - EN 10025-1
S280GD, S320GD or S350GD - EN 10346

Predrill diameter see table below

Timber substructures
no performance determined

$t_{N,II}$ [mm]	1,25	1,50	2,00	3,00	4,00	6,00	$\geq 7,00$	—
d_{pd} [mm]	$\varnothing 5,0$		$\varnothing 5,3$			$\varnothing 5,5$	$\varnothing 5,7$	—
$M_{t,nom}$	5 Nm							—
$V_{R,k}$ [kN] for $t_{N,II}$ [mm]	0,50	—	—	—	—	—	—	—
	0,55	—	—	—	—	—	—	—
	0,63	2,50 ac	2,70 ac	2,80 abcd	3,00 abcd	3,10 abcd	3,10 abcd	3,10 abcd
	0,75	2,60 ac	3,10 ac	3,30 abcd	3,60 abcd	3,70 abcd	3,70 abcd	3,70 abcd
	0,88	2,80 ac	3,20 ac	3,80 ac	4,10 abcd	4,30 abcd	4,40 abcd	4,40 abcd
	1,00	3,20 ac	3,60 ac	4,10 ac	4,80 ac	4,90 ac	5,10 ac	5,10 ac
	1,13	3,40 ac	4,00 ac	4,60 ac	5,40 ac	5,60 ac	5,80 ac	5,80 ac
	1,25	3,60 ac	4,20 ac	5,00 ac	6,10 ac	6,30 ac	6,50 ac	6,50 ac
	1,50	3,70 ac	4,40 ac	5,70 ac	6,80 ac	7,10 ac	7,30 ac	7,30 ac
	1,75	3,70 ac	4,70 ac	6,20 ac	7,60 ac	7,70 ac	8,10 ac	8,10 ac
	2,00	5,00 —	6,50 —	8,80 —	10,3 —	10,6 —	11,3 —	11,3 —
$N_{R,k}$ [kN] for $t_{N,II}$ [mm]	0,50	0,97 ac	1,35 ac	1,51 abcd	1,51 abcd	1,51 abcd	1,51 abcd	1,51 abcd
	0,55	1,23 ac	1,71 ac	1,91 abcd	1,91 abcd	1,91 abcd	1,91 abcd	1,91 abcd
	0,63	1,80 ac	2,50 ac	2,80 abcd	2,80 abcd	2,80 abcd	2,80 abcd	2,80 abcd
	0,75	2,00 ac	2,70 ac	3,10 abcd	3,60 abcd	3,60 abcd	3,60 abcd	3,60 abcd
	0,88	2,00 ac	2,70 ac	3,30 ac	3,80 abcd	3,80 abcd	3,80 abcd	3,80 abcd
	1,00	2,00 ac	2,70 ac	3,40 ac	4,00 ac	4,00 ac	4,00 ac	4,00 ac
	1,13	2,00 ac	2,70 ac	3,60 ac	4,40 ac	4,40 ac	4,40 ac	4,40 ac
	1,25	2,00 ac	2,70 ac	3,60 ac	4,80 ac	4,90 ac	4,90 ac	4,90 ac
	1,50	2,00 ac	2,70 ac	3,60 ac	5,60 ac	5,90 ac	5,90 ac	5,90 ac
	1,75	2,00 ac	2,70 ac	3,60 ac	5,80 ac	6,90 ac	7,10 ac	7,10 ac
	2,00	2,00 —	2,70 —	3,60 —	6,00 —	7,30 —	7,60 —	7,60 —

JZ7 - 6,3 x L for components II with $t_{II} \geq 1,25$ mm
JB7 - 6,3 x L for components II with $t_{II} \leq 2,00$ mm

Self tapping screw

JZ7-6,3 x L
JB7-6,3 x L
with hexagon head and sealing washer $\geq \varnothing 16$ mm

Annex 87

Materials

Fastener: stainless steel CRONIMAKS®
similar to stainless steel (1.4301) - EN 10088

Washer: stainless steel (1.4301) - EN 10088

Component I: S280GD, S320GD or S350GD - EN 10346

Component II: S235, S275 or S355 - EN 10025-1
S280GD, S320GD or S350GD - EN 10346

Predrill diameter see table below

Timber substructures
no performance determined

$t_{N,II}$ [mm]	1,50	2,00	3,00	4,00	5,00	6,00	$\geq 7,00$	—
d_{pd} [mm]	—			$\varnothing 5,3$		$\varnothing 5,5$	$\varnothing 5,7$	—
$M_{t,nom}$	5 Nm							
$V_{R,k}$ [kN] for $t_{N,II}$ [mm]	0,50	—	—	—	—	—	—	—
	0,55	—	—	—	—	—	—	—
	0,63	—	—	—	3,40 abcd	3,40 abcd	3,40 abcd	—
	0,75	—	—	—	4,20 ac	4,20 ac	4,20 ac	—
	0,88	—	—	—	4,70 ac	4,70 ac	4,70 ac	—
	1,00	—	—	—	5,00 ac	5,00 ac	5,10 ac	—
	1,13	—	—	—	5,60 ac	5,60 ac	5,80 ac	—
	1,25	—	—	—	6,30 —	6,40 —	6,50 ac	—
	1,50	—	—	—	7,10 —	7,20 —	7,30 —	—
	1,75	—	—	—	7,70 —	7,90 —	8,10 —	—
	2,00	—	—	—	7,70 —	7,90 —	8,10 —	—
$N_{R,k}$ [kN] for $t_{N,II}$ [mm]	0,50	—	—	1,67 abcd	1,67 abcd	1,67 abcd	1,67 abcd	—
	0,55	—	—	2,11 abcd	2,11 abcd	2,11 abcd	2,11 abcd	—
	0,63	—	—	3,10 abcd	3,10 abcd	3,10 abcd	3,10 abcd	—
	0,75	—	—	4,00 ac	4,00 ac	4,00 ac	4,00 ac	—
	0,88	—	—	4,40 ac	4,40 ac	4,40 ac	4,40 ac	—
	1,00	—	—	4,60 ac	4,60 ac	4,60 ac	4,60 ac	—
	1,13	—	—	5,10 ac	5,10 ac	5,10 ac	5,10 ac	—
	1,25	—	—	5,10 —	5,10 —	5,10 ac	5,10 ac	—
	1,50	—	—	5,90 —	5,90 —	5,90 —	5,90 —	—
	1,75	—	—	6,90 —	6,90 —	7,10 —	7,10 —	—
	2,00	—	—	8,80 —	11,6 —	13,4 —	13,4 —	—

JZ7 - 6,3 x L for components II with $t_{II} \geq 1,25$ mm
JB7 - 6,3 x L for components II with $t_{II} \leq 2,00$ mm

Self tapping screw

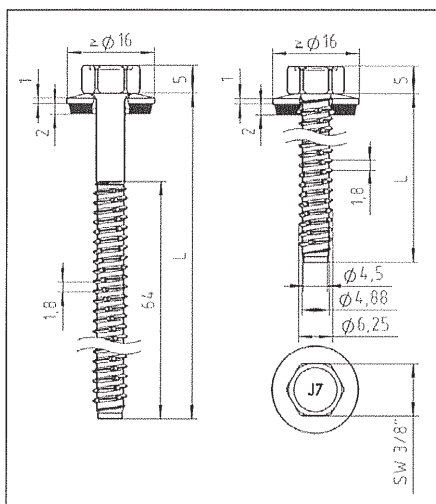
JZ7-6,3 x L
JB7-6,3 x L
with hexagon head and sealing washer $\geq \varnothing 22$ mm

Annex 88

Page 22 of European technical approval
ETA-13/0177 of 26 April 2013

English translation prepared by DIBt

Deutsches
Institut
für
Bautechnik



Materials:

Fastener: stainless steel CRONIMAKS®
similar to stainless steel (1.4301) – EN 10088

Washer: stainless steel (1.4301) – EN 10088

Component I: S280GD – EN 10346

Component II: S235, S275 or S355 – EN 10025-1
S280GD, S320GD or S350GD – EN 10346

Predrill diameter see table below

Timber supporting structures:

No performance determined

t _{N1} , t _{N2} , d, D [mm]	t _I [mm]									
	1,50	2,00	2,50	3,00	4,00	5,00	6,00	8,00	≥ 10,0	
d _{pd} [mm]	5,0	5,3					5,5	5,7		
V _{R,k} [kN]	0,40	0,86	0,86	0,86	0,86	0,86	0,86	0,86	0,86	0,86
	0,50	1,30	1,30	1,30	1,30	1,30	1,30	1,30	1,30	1,30
	0,55	1,50	1,50	1,50	1,50	1,50	1,50	1,50	1,50	1,50
	0,63	1,80	1,90	1,90	1,90	1,90	1,90	1,90	1,90	1,90
	0,75	1,80	1,90	1,90	1,90	1,90	1,90	1,90	1,90	1,90
	0,88	1,80	1,90	1,90	1,90	1,90	1,90	1,90	1,90	1,90
1,00	1,80	1,90	1,90	1,90	1,90	1,90	1,90	1,90	1,90	
N _{R,k} [kN]	0,40	1,25	1,25	1,25	1,25	1,25	1,25	1,25	1,25	1,25
	0,50	1,90	1,90	1,90	1,90	1,90	1,90	1,90	1,90	1,90
	0,55	2,00	2,30	2,30	2,30	2,30	2,30	2,30	2,30	2,30
	0,63	2,00	2,80	2,80	2,80	2,80	2,80	2,80	2,80	2,80
	0,75	2,00	2,90	3,60	3,60	3,60	3,60	3,60	3,60	3,60
	0,88	2,00	2,90	3,80	3,80	3,80	3,80	3,80	3,80	3,80
1,00	2,00	2,90	3,90	4,00	4,00	4,00	4,00	4,00	4,00	
max u [mm]	30	20,0	7,0	7,0	7,0	3,0	3,0	3,0	3,0	3,0
	40	26,5	10,0	10,0	10,0	4,5	4,5	4,5	4,5	4,5
	50	33,5	12,5	12,5	12,5	5,5	5,5	5,5	5,5	5,5
	60	40,0	15,5	15,5	15,5	7,0	7,0	7,0	7,0	7,0
	70	40,0	18,5	18,5	18,5	9,5	9,5	9,5	9,5	9,5
	80	40,0	21,5	21,5	21,5	12,5	12,5	12,5	12,5	12,5
	100	40,0	27,0	27,0	27,0	18,0	18,0	18,0	18,0	18,0
	120	40,0	32,5	32,5	32,5	23,5	23,5	23,5	23,5	23,5
≥ 140	40,0	38,5	38,5	38,5	29,0	29,0	29,0	29,0	29,0	
M _{t,nom} [Nm]										

Self tapping screw

EJOT® JZ7-6,3 x L
with sealing washer ≥ Ø 16 mm

Annex 12

Self-tapping screws JZ7

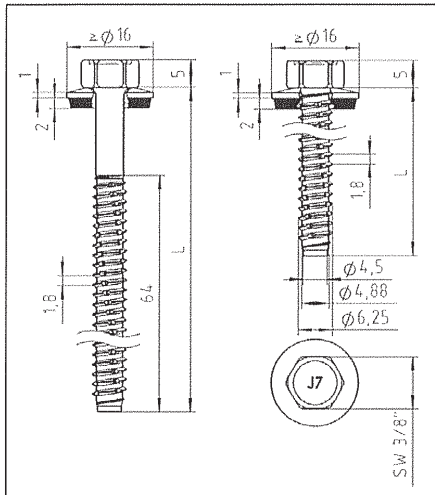
A2 stainless steel



Page 23 of European technical approval
ETA-13/0177 of 26 April 2013

English translation prepared by DIBt

Deutsches
Institut
für
Bautechnik



Materials:

Fastener: stainless steel CRONIMAKS®
similar to stainless steel (1.4301) – EN 10088

Washer: stainless steel (1.4301) – EN 10088

Component I: S320GD or S350GD – EN 10346

Component II: S235, S275 or S355 – EN 10025-1
S280GD, S320GD or S350GD – EN 10346

Predrill diameter see table below

Timber supporting structures:

No performance determined

t_{N1}, t_{N2}, d, D [mm]	t_H [mm]										
	1,50	2,00	2,50	3,00	4,00	5,00	6,00	8,00	≥ 10,0		
d_{pd} [mm]	5,0		5,3					5,5	5,7		
$V_{R,k}$ [kN]	0,40	0,94	0,94	0,94	0,94	0,94	0,94	0,94	0,94	0,94	
	0,50	1,40	1,40	1,40	1,40	1,40	1,40	1,40	1,40	1,40	
	0,55	1,70	1,70	1,70	1,70	1,70	1,70	1,70	1,70	1,70	
	0,63	2,00	2,10	2,10	2,10	2,10	2,10	2,10	2,10	2,10	
	0,75	2,00	2,10	2,10	2,10	2,10	2,10	2,10	2,10	2,10	
	0,88	2,00	2,10	2,10	2,10	2,10	2,10	2,10	2,10	2,10	
1,00	2,00	2,10	2,10	2,10	2,10	2,10	2,10	2,10	2,10		
$N_{R,k}$ [kN]	0,40	1,36	1,36	1,36	1,36	1,36	1,36	1,36	1,36	1,36	
	0,50	2,00	2,00	2,00	2,00	2,00	2,00	2,00	2,00	2,00	
	0,55	2,00	2,50	2,50	2,50	2,50	2,50	2,50	2,50	2,50	
	0,63	2,00	2,90	3,00	3,00	3,00	3,00	3,00	3,00	3,00	
	0,75	2,00	2,90	3,90	3,90	3,90	3,90	3,90	3,90	3,90	
	0,88	2,00	2,90	3,90	4,10	4,10	4,10	4,10	4,10	4,10	
1,00	2,00	2,90	3,90	4,30	4,30	4,30	4,30	4,30	4,30		
max u [mm]	30	20,0	7,0	7,0	7,0	3,0	3,0	3,0	3,0	3,0	
	40	26,5	10,0	10,0	10,0	4,5	4,5	4,5	4,5	4,5	
	50	33,5	12,5	12,5	12,5	5,5	5,5	5,5	5,5	5,5	
	60	40,0	15,5	15,5	15,5	7,0	7,0	7,0	7,0	7,0	
	70	40,0	18,5	18,5	18,5	9,5	9,5	9,5	9,5	9,5	
	80	40,0	21,5	21,5	21,5	12,5	12,5	12,5	12,5	12,5	
	100	40,0	27,0	27,0	27,0	18,0	18,0	18,0	18,0	18,0	
	120	40,0	32,5	32,5	32,5	23,5	23,5	23,5	23,5	23,5	
≥ 140	40,0	38,5	38,5	38,5	29,0	29,0	29,0	29,0	29,0		
$M_{l,nom}$ [Nm]											

Self tapping screw

EJOT® JZ7-6,3 x L
with sealing washer ≥ 16 mm

Annex 13

Z36918.13

8.06.02-210/10