

¡La manera correcta de fijar casi cualquier cosa a los techos metálicos!

S-5!®

The Right Way!®

Abrazadera S-5-Z

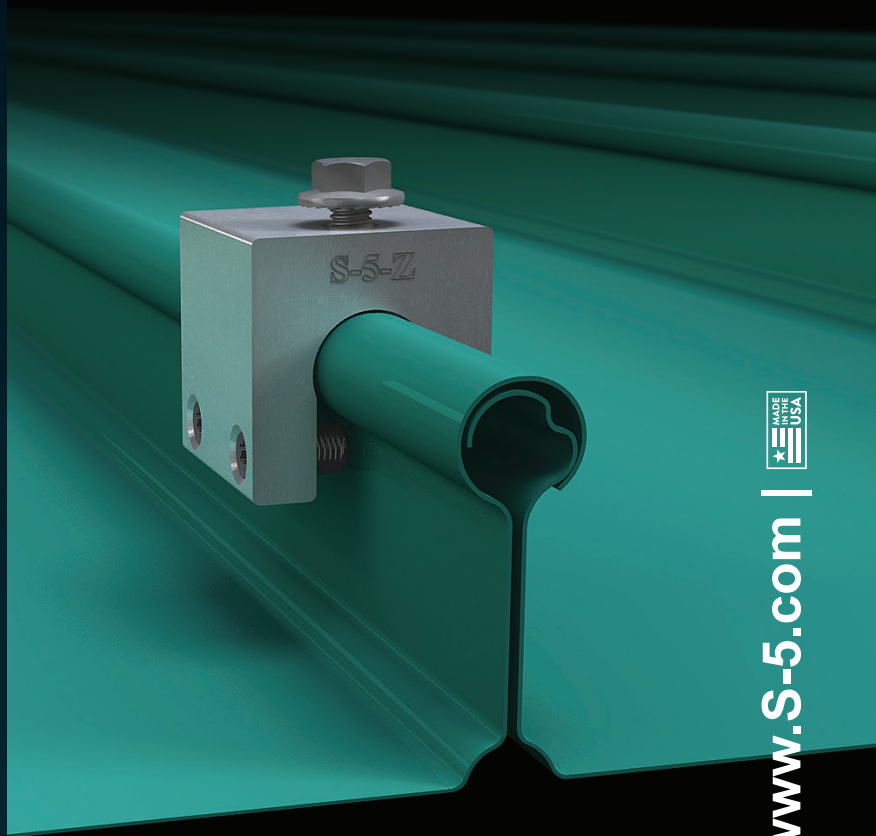
La abrazadera S-5-Z se ha desarrollado especialmente para ajustarse a los perfiles que tienen una configuración de junta con forma de "bulbo". Su diseño de dos piezas permite que se instale fácilmente en cualquier parte de la longitud de la nervadura. La S-5-Z es perfecta para su uso con el sistema de retención de nieve S-5!® ColorGard® y otras aplicaciones de alta resistencia.

La instalación es tan sencilla como colocar la abrazadera en la unión y apretar los tornillos de fijación de punta redonda patentados hasta alcanzar la tensión indicada. Luego, puede fijar los elementos auxiliares utilizando el tornillo suministrado. Visite www.S-5.com/tools para obtener información y herramientas disponibles para fijar y tensar correctamente las abrazaderas S-5!

Abrazadera S-5-Z Mini

La S-5-Z Mini es una abrazadera no penetrante a la junta para servicios ligeros, es un poco más corta que la S-5-Z y tiene un tornillo de fijación en lugar de dos. La mini es la elección para fijar todo tipo de accesorios en el techo, como letreros, pasarelas, antenas satelitales, sistemas de pararrayos, paneles solares, conductos, cañerías, sistemas utilitarios y casi todo*.

*Las mini abrazaderas S-5! no son compatibles con los sistemas de retención de nieve S-5! SnoRail™/SnoFence™ o los sistemas de retención de nieve ColorGard®.



La abrazadera S-5-Z se ha desarrollado especialmente para adaptarse a los perfiles que tienen una configuración de juntas de tipo "bulbo".

S-5-Z y S-5-Z Mini



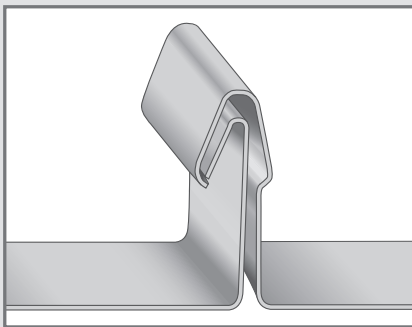
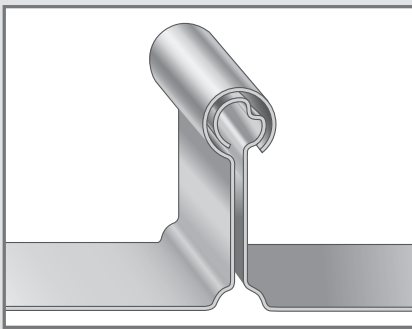
888-825-3432 | www.S-5.com |

La fuerza de la abrazadera S-5-Z reside en su sencillo diseño. Los tornillos opresores patentados hundirán ligeramente el material de la junta metálica, pero no lo perforarán, dejando intactas las garantías del techo.

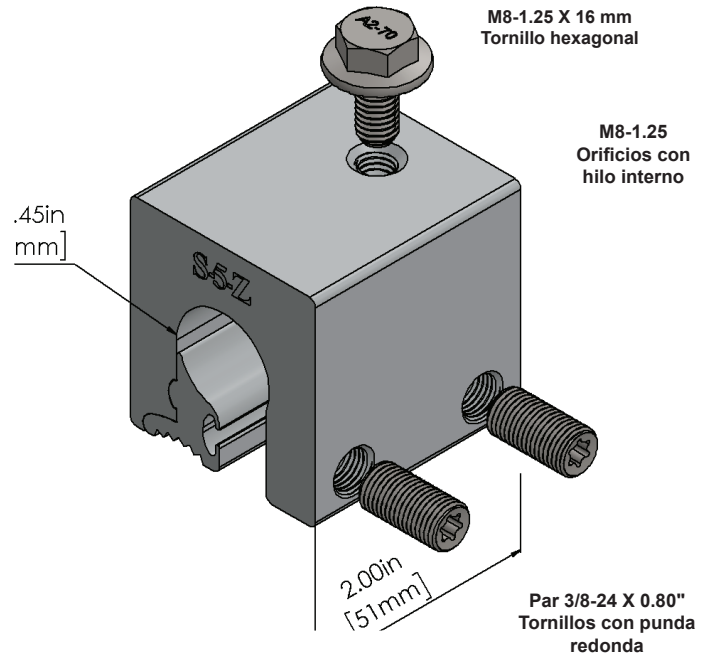
Las abrazaderas S-5-Z y S-5-Z Mini se suministran con la tornillería que se muestra a la derecha. Cada caja incluye también una punta de destornillador para apretar los tornillos de fijación utilizando una atornilladora eléctrica. La S-5-Z, una abrazadera de fijación de aluminio estructural, es compatible con la mayoría de los materiales metálicos para techos, excepto el cobre. Toda la tornillería incluida es de acero inoxidable. Visite www.S-5.com para obtener más información, incluidos los detalles CAD, las compatibilidades metalúrgicas y las especificaciones.

La abrazadera S-5-Z ha sido probada para obtener resultados de carga hasta el fallo en una variedad de perfiles de techos de junta plegada alzada con forma de bulbo de los principales fabricantes de paneles. Los informes de pruebas de laboratorios independientes que se encuentran en nuestro sitio web en www.S-5.com demuestran que la fuerza de sujeción de la S-5-Z no tiene comparación en la industria.

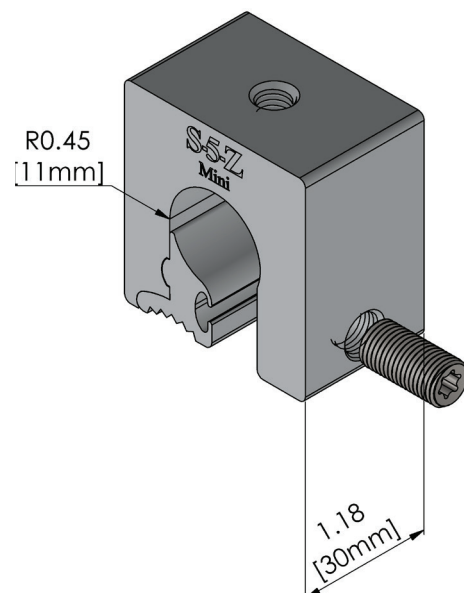
Ejemplos de perfiles de techos



Abrazadera S-5-Z



Abrazadera S-5-Z Mini



Nota: Todas las medidas están redondeadas al segundo decimal.

S-5!®; Atención! Por favor, utilice este producto de forma responsable.

Distribuido por

Los productos están protegidos por múltiples patentes estadounidenses y extranjeras. Visite el sitio web en www.S-5.com para obtener información completa sobre patentes y marcas comerciales. Consulte el sitio web de S-5! en www.S-5.com para ver los datos publicados sobre las instrucciones de instalación y la resistencia de sujeción.

Copyright 2021 Metal Roof Innovations, Ltd. S-5! products are patent protected. S-5! aggressively protects its patents, trademarks, and copyrights. Version 051421.